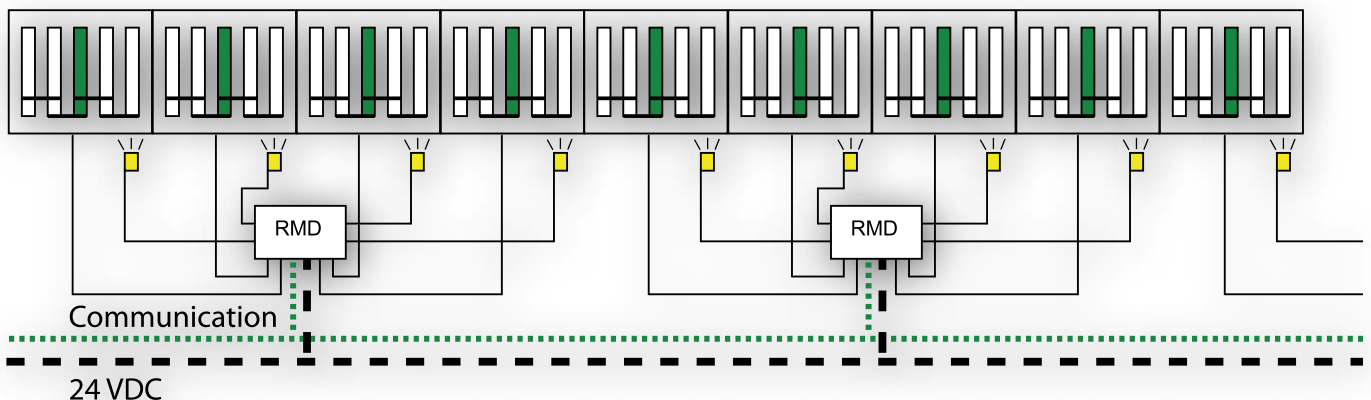




Vier auf einen Streich!

Die **Rollex-Multi-Drive-Card (RMD-Card)** vereinfacht den Einsatz staudruckloser Systeme. Die interne Logik der **RMD-Card** steuert die Motoren so an, dass diese die Fördergüter staudrucklos bzw. berührungslos transportieren.

Durch einfache Kombination der einzelnen Komponenten mit der Steuerkarte (Baukastensystem) lassen sich komplexe Systeme schnell und kostengünstig in Betrieb nehmen, dabei können beliebig viele **RMD-Cards** hintereinander installiert werden.



Die staudrucklose Schaltung besitzt eine interne Logik. Sie ist in der Lage mit anderen Stauplätzen zu kommunizieren und regelt so den optimalen Materialfluss. Der Antrieb wird nur zugeschaltet, wenn ein Fördergut die Lichtschranke der Fördersektion durchlaufen soll. Nach Verlassen schaltet sich der Antrieb automatisch ab.



Anschlussmöglichkeit: bis zu 4 Stück 24VDC Rollex Motorrollen Typ 840

bis zu 4 Stück Lichtschranken

Einstellmöglichkeit der Geschwindigkeit und Förderrichtung

Interface Modul für einen genormten BUS- Anschluss



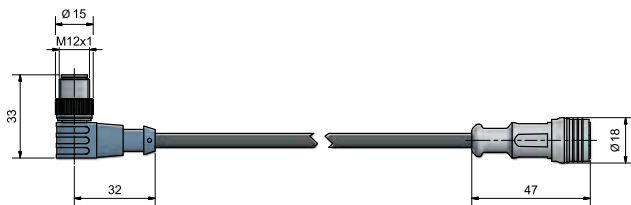
Die Erfassung der einzelnen Fördergüter erfolgt mit der **Rollex-Multi-Drive-Card (RMD-Card)** durch photoelektrische Sensoren. Hierbei ist ein Umschalten der Schaltausgänge nicht notwendig, da hier genormte PNP wie auch NPN Ausgänge verwendet werden können.

Die Förderrichtung kann zentral über ein gemeinsames Steuersignal freigegeben werden. Die Logikrichtung der Steuerung wechselt mit der Drehrichtung der Motoren automatisch, diese kann vorab über den Drehcodierschalter festgelegt werden. Optional ist die Ansteuerung über ein genormtes Bussystem (z.B. Profibus) möglich.

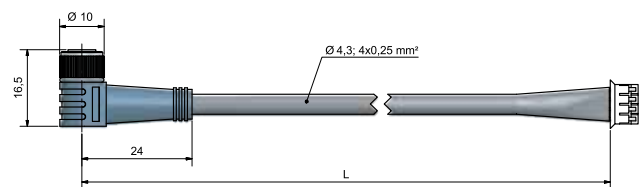
Die Motorfunktion ist mit einer Laufzeitüberwachung (Blockierschutz) versehen. Wird ein Motor durch die Laufzeitüberwachung abgeschaltet (ca. 10s), ist er bis zur Freigabe seiner Lichtschranke gesperrt.

Optionales Zubehör:

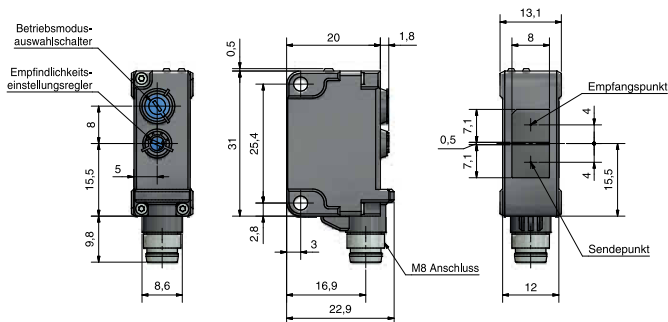
Verlängerungskabel RMD-CARD zum Motor:



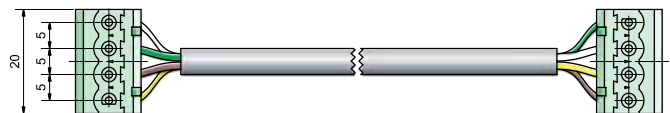
Verlängerungskabel RMD-CARD zur Lichtschranke:



Lichtschranke:



Kommunikationskabel:



Kontaktieren Sie uns!

Bestellen Sie sich noch heute unseren Tragrollen-Konstruktionskatalog und unser Prospekt zur RMD- Card.

Fragen Sie uns – wir helfen gerne!

Die **Rollex**-Gruppe zählt zu den international führenden Anbietern förder technischer Komponenten. Mit über 100 Mitarbeitern am Unternehmenssitz in Werne und dem Standort Ebersdorf sowie weiteren Produktionsstandorten und Niederlassungen weltweit werden seit mehr als 35 Jahren Fördererlemente und Komponenten dynamischer Lagertechnik hergestellt.



ROLLEX Fördererlemente GmbH & Co. KG

Gewerbehof 22

D-59368 Werne

www.rollex-group.com

Telefon: (0049) 23 89 / 98 97-0

Telefax: (0049) 23 89 / 68 66

E-Mail: info@rollex-group.com

Alle Angaben ohne Gewähr. Technische Änderungen und Irrtümer vorbehalten. Abbildungen und Bilder weichen möglicherweise ab.